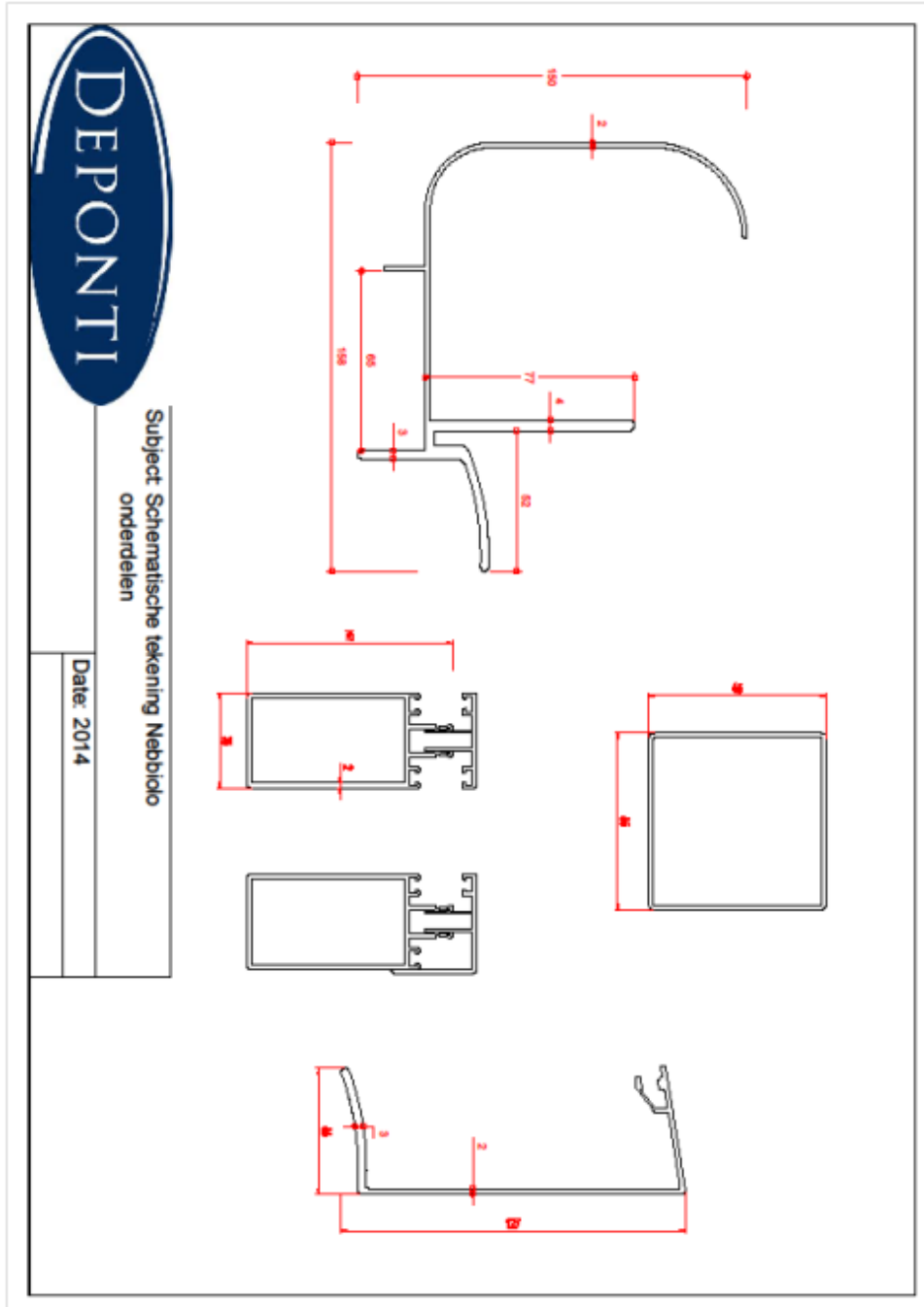


Montagehandleiding Deponti Nebbiolo



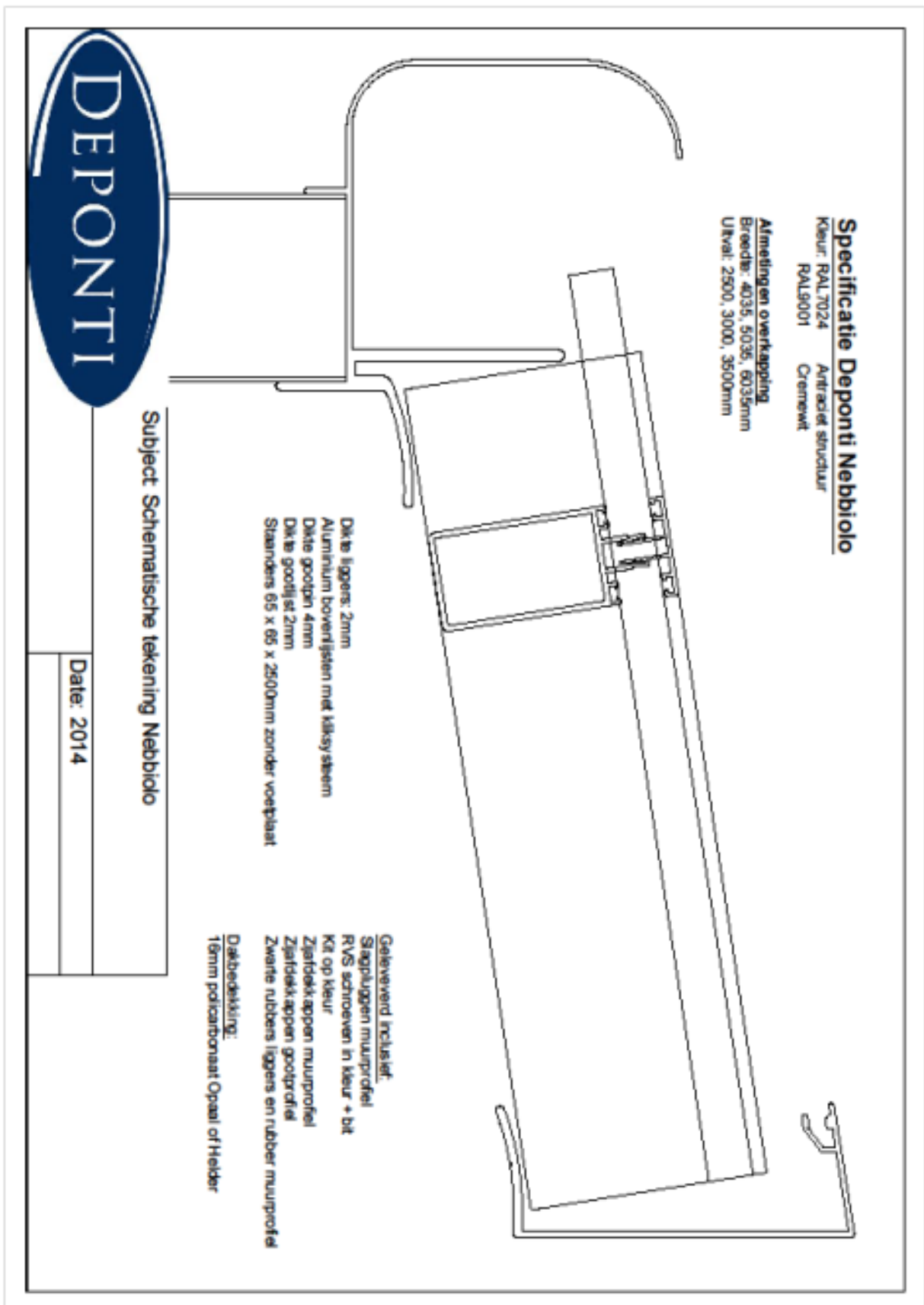
Inhoud pakket

Goot en wandprofiel pakket
Tussenliggers naar rato
2 zijliggers
Standers
Bevestiging materialen
Sileconen kit
Afwerkkappen gootprofiel



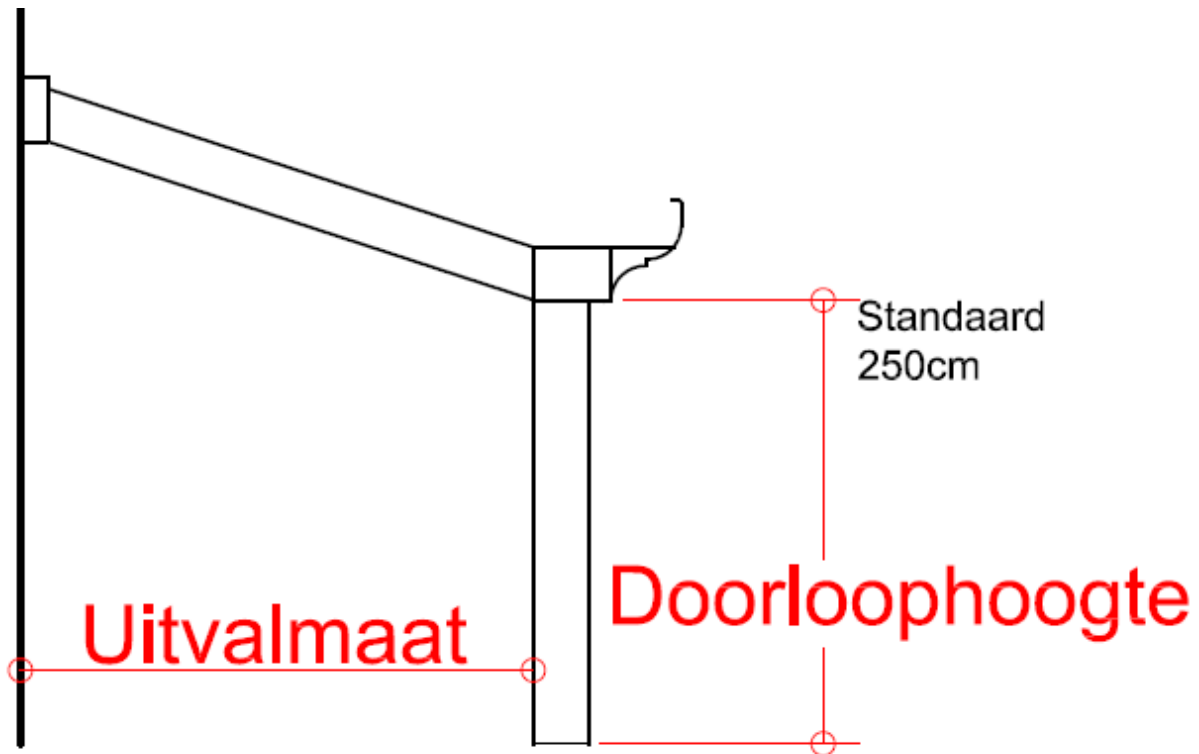
De montage

Zorg dat uw werkruimte schoon en vrij van obstakels is. Wij adviseren om vooraf alle maten en afstanden uit te rekenen. Houd deze maten bij de hand zodat u zorgeloos kunt monteren.



Maten en afstanden

De Deponti overkapping is in een groot scala aan afmetingen verkrijgbaar. Daarbij is de overkapping modulair opgebouwd en desgewenst snel en eenvoudig op maat te maken. Houdt u er echter rekening mee dat onze huidige en toekomstige modulaire opties zijn gebaseerd op standaard afmetingen. Indien u uw overkapping niet volgens standaard maten plaatst, moet u uw opties dus ook op maat maken.



Hoogte aanpassingen

Een Deponti overkapping staat ideaal met een afschot van 12cm per meter. Daarop zijn, naast de statische sterkteberekeningen, ook alle maten en afmetingen berekend in deze handleiding.

De hoogte van het muurprofiel en de doorloophoogte (hoogte onderzijde goot tot de grond) zijn compleet van elkaar afhankelijk en bepalend door dit afschot. Deze hoogtes zijn echter zeer eenvoudig aan te passen met behoud van het afschot.

Stap 1. Montage van het muurprofiel

Als het muurprofiel niet ingekort dient te worden kunt u deze direct plaatsen, zo niet dan dient u eerst het muurprofiel op de gewenste lengte te brengen. Plaats het meegeleverde rubber nog niet in het muurprofiel, dit rubber wordt pas aan het einde van de montage geplaatst.

1. Boor in het muurprofiel gaten met een onderlinge afstand van circa 50cm. Begin circa 10cm uit het einde en eindig circa 10cm uit het einde. Gebruik hiervoor een metaalboor \varnothing 8mm.
2. Markeer nu op de muur een lijn die aangeeft waar de onderkant van het muurprofiel komt. Plaats het muurprofiel op de lijn en markeer vervolgens de gaten zoals u die in uw muurprofiel heeft voorgeboord. Boor nu gaten met een betonboor van \varnothing 8mm. Zorg ervoor dat het muurprofiel waterpas hangt en zet het vast met de bijgeleverde slagpluggen (het gebruik van de slagpluggen dient enkel in geval van geschikte muursoorten).
3. Kit het muurprofiel (tussen de muur en het muurprofiel) aan de bovenzijde goed af.

Stap 2 het plaatsen van de goot en de liggers.

De hart-op-hart maat van de liggers van een Deponti terrasoverkapping is 1000mm (1 meter). Een overkapping met 6 vakken van 1 meter kent een totale breedte van 6035mm. Deze laatste 35mm komt voort uit de hartmaat van de ligger tot de buitenzijde ligger van 17,5mm, deze maat komt aan beide zijden terug en geeft dus de 35mm.

Stut de goot op en begin met de 2 zijliggers aan de buitenzijde, plaats daarna de tussenliggers met de bovengenoemde hart op hart maat. Schroef iedere ligger aan de onderzijde met 4 schroeven vast. 2 maal muurprofiel 2 maal gootprofiel.

Stap 3 Het plaatsen van de staanders.

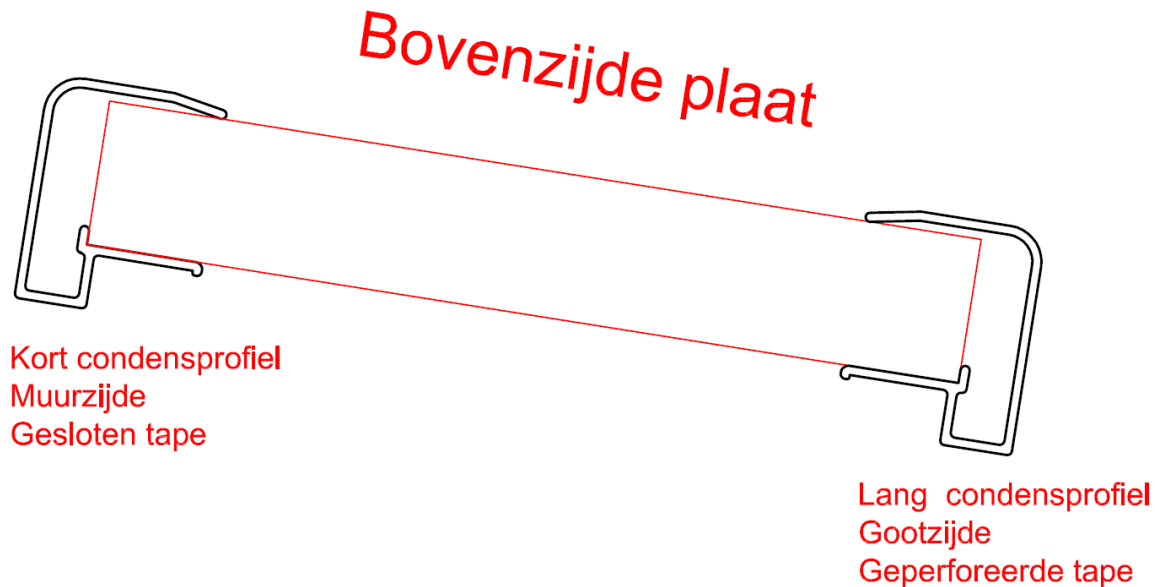
Monteer nu de staanders aan het gootprofiel met 2 schroeven aan de binnenzijde van de overkapping. U kunt er voor kiezen de staander te monteren op een bestaand terras of de staanders in te storten met snelbeton.

Stap 4. Het klaarmaken en plaatsen van de dakplaten

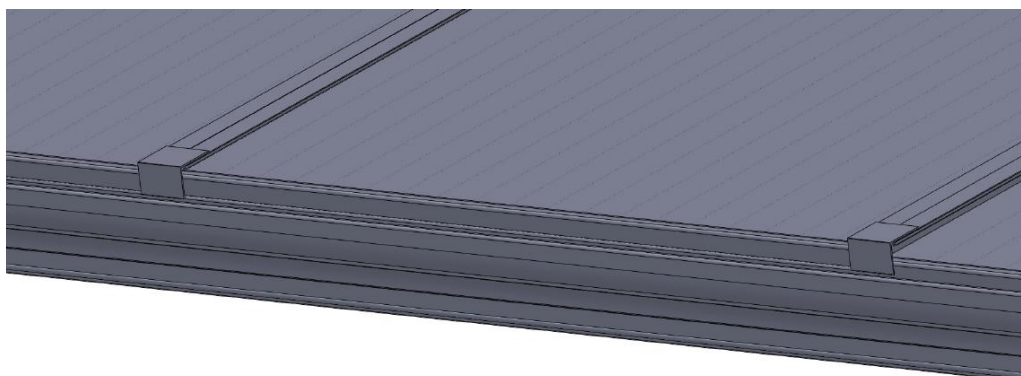
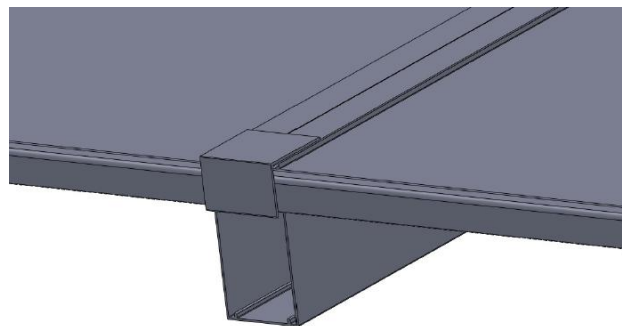
Indien u de platen in de breedte wilt inkorten adviseren wij om zo veel mogelijk per volledige "kamers" in te korten zodat de randen gesloten blijven.

De dakplaten hebben een boven en een onderzijde. Dit staat met een beschermende folie op de platen aangegeven. Plaats altijd de goede zijde boven.

1. Plaats de condensprofielen op de uiteinde van de dakplaten. Lipje van het profieltje behoort aan de onderzijde van de plaat. De lange profielen behoren aan de gootzijde, dit is de zijde met de geperforeerde, ademende tape. De korte profielen behoren aan de muurzijde, dit is de zijde met de dichte tape.

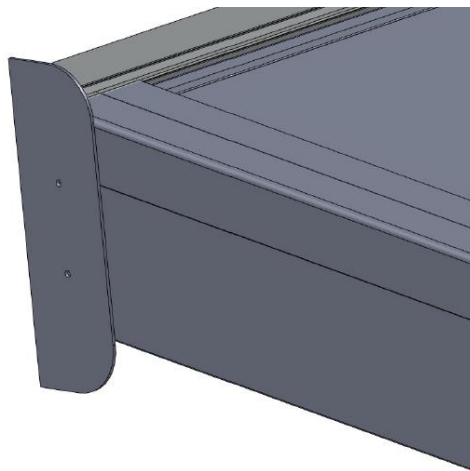


2. Leg de platen tussen de liggers. Let op: UV zijde boven, lang condensprofiel met het lipje naar beneden aan de gootzijde.
3. Plaats de afdeklijsten een voor een beginnend met de lijsten van de zijliggers. Positioneer de afdeklijst aan muur en goot kant gelijk met de ligger. Aan de achterzijde gaat de afdeklijst net een stukje onder het muurprofiel voor een extra verankering.
4. Schroef nu als extra zekering bij de goot het L profiel op elke tussenligger. Let op: de zekering van de zijlijsten komt later.

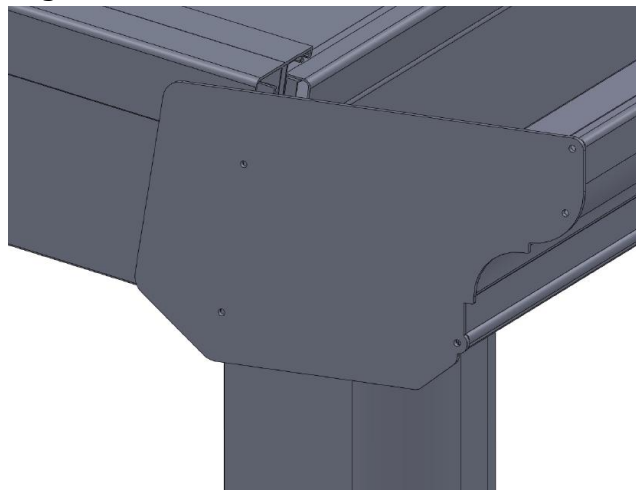


Stap 5. Afwerking

1. Plaats het dakrubber strak in het muurprofiel zodat het over de platen en afdeklijsten loopt.
2. Snijd het dakrubber voorzichtig aan beide uiteinden op maat.
3. Schroef de afdekkap muurprofiel met 2 korte schroeven voor het muurprofiel.



4. Breng kit aan op de kopse kanten van het gootprofiel. Schroef met de korte schroeven voorzichtig de afdekkap op het gootprofiel in de daarvoor bestemde schroef geleiders.



5. Kit de binnenzijde van de goot waterdicht af.



Terrasoverkappingen

Aantekeningen